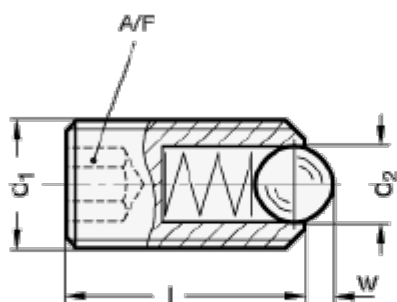


Varenummer: 206153M16KS
Beskrivelse: E+G fjedrende trykstykke 615.3-M16-KS

Mål



Thread locking **PFB**
Polyamide patch
for type **K**



Thread locking **PFB**
Polyamide patch
for type **KS**



Thread locking **MVK**
Micro encapsulation precoat
(for all types)

A/F	= 7
d1	= M16
d2	= 10
Fjedre styrke i N	= 68
l	= 33
Max fjeder belastning i N	= 142
w	= 3.5